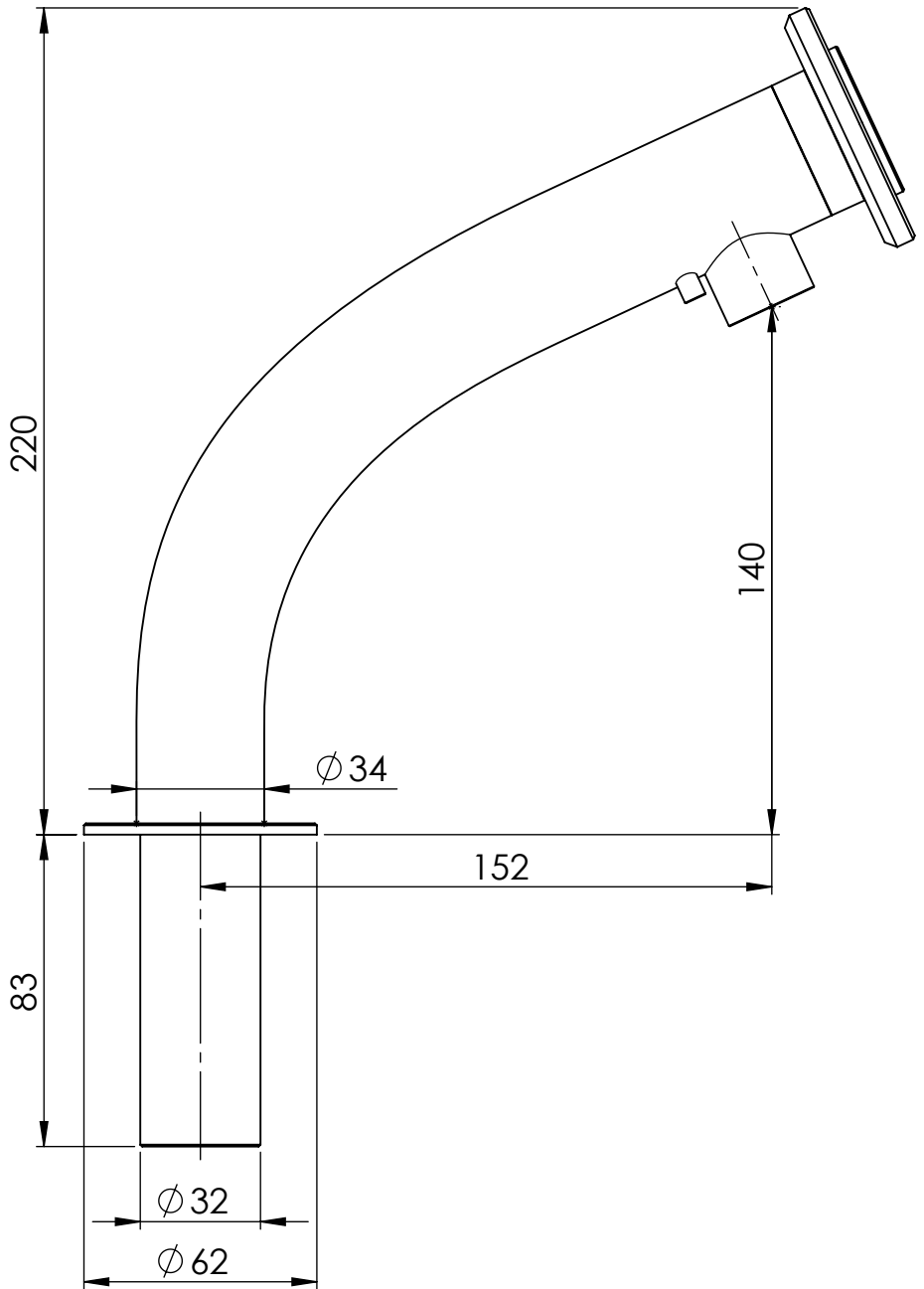
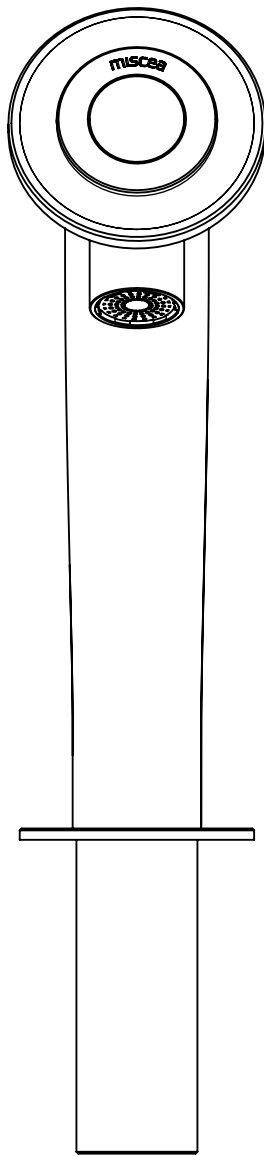


We reserves all rights in this document and its subject matter.
 The recipient hereby acknowledges these rights and assures the use of this document only for the purpose it was delivered. © Miscea GmbH

Dieses Dokument ist unser geistiges Eigentum. Es darf ohne unsere ausdrückliche Genehmigung weder kopiert, vervielfältigt oder verwendet, noch an Dritte weitergegeben werden. Zuwiderhandlung ist strafbar und wird strafrechtlich verfolgt. Copyright reserved! © Miscea GmbH



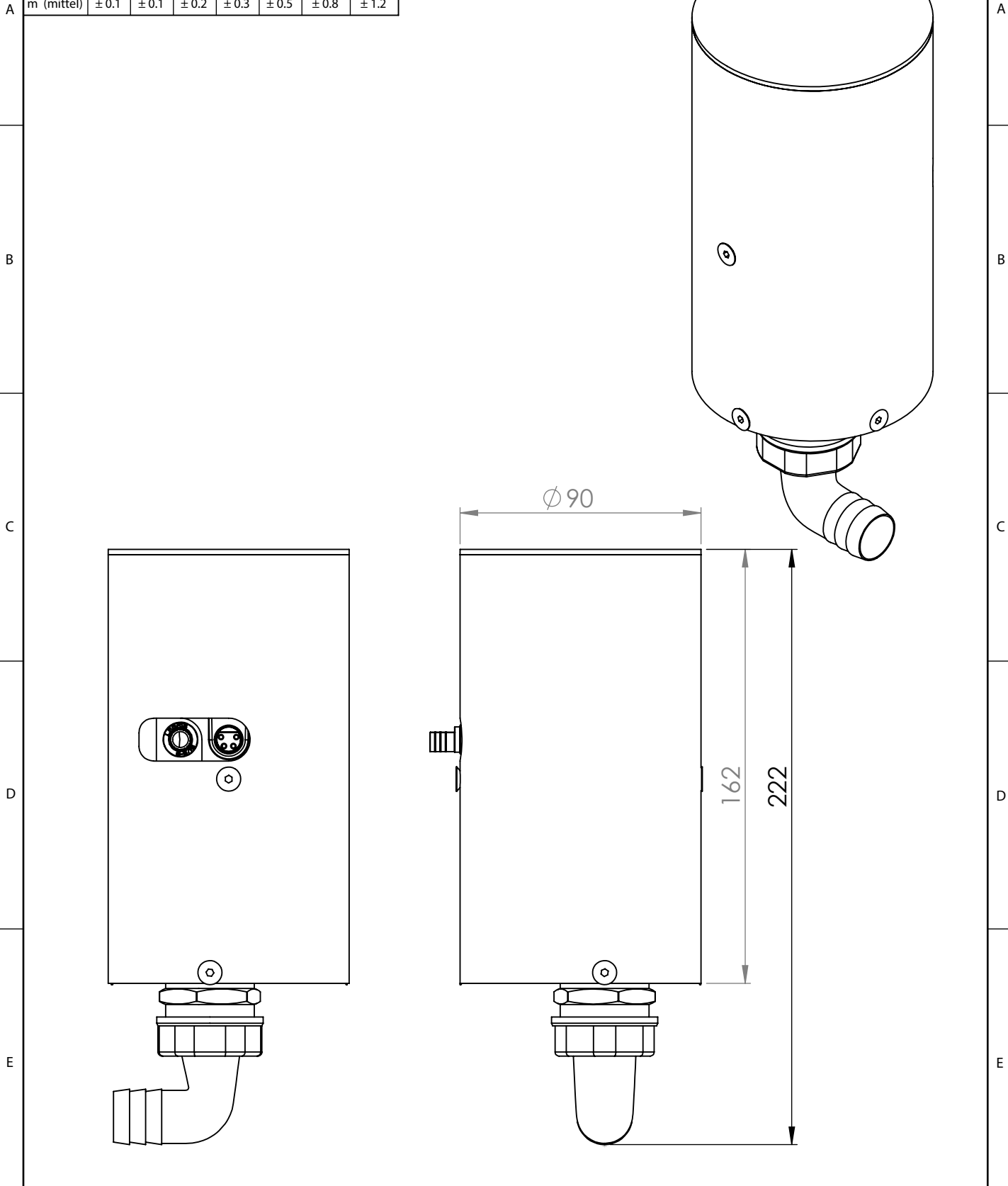
Klassifizierung:	Änderung:	Erstellt/Gez.	11.01.2016	MS	Massstab 1:2	mm
		Geändert				
Gewicht:	Material:	Geprüft/Freig.			Format A4	Blatt / Anz. 1 / 2
Rohmass:	Behandlung:	Status:				
 www.miscea.com	Benennung:		Artikel-Nr.			
	miscea AQAMORE Standard (konisch / conical)		Zeichnungs-Nr.		Index	

CAD-System: SolidWorks

We reserves all rights in this document and it's subject matter.
The recipient hereby acknowledges these rights and assures the use of this document only for the purpose it was delivered. © Miscea GmbH

Dieses Dokument ist unser geistiges Eigentum. Es darf ohne unsere ausdrückliche Genehmigung weder kopiert, vervielfältigt oder verwendet, noch an Dritte weitergegeben werden. Zuwiderhandlung ist strafbar und wird strafrechtlich verfolgt. Copyright reserved! © Miscea GmbH

Allgemeintoleranzen für Längenmasse		DIN ISO 2768-1					
Genauigkeitsgrad	Abmasse in mm für Nennmassbereiche						
	0.5 ... 3	> 3 ... 6	> 6 ... 30	> 30 ... 120	> 120 ... 400	> 400 ... 1000	> 1000 ... 2000
m (mittel)	± 0.1	± 0.1	± 0.2	± 0.3	± 0.5	± 0.8	± 1.2

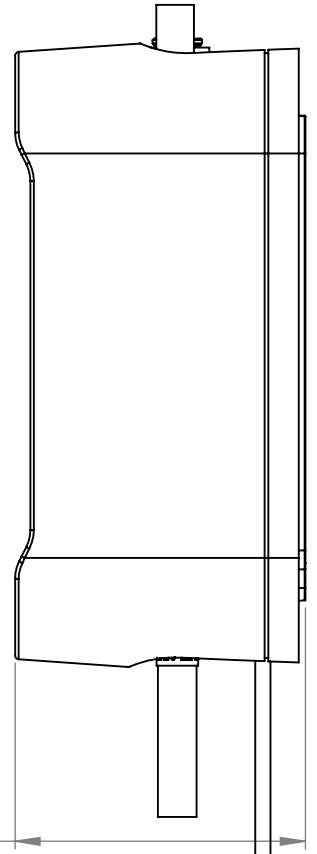
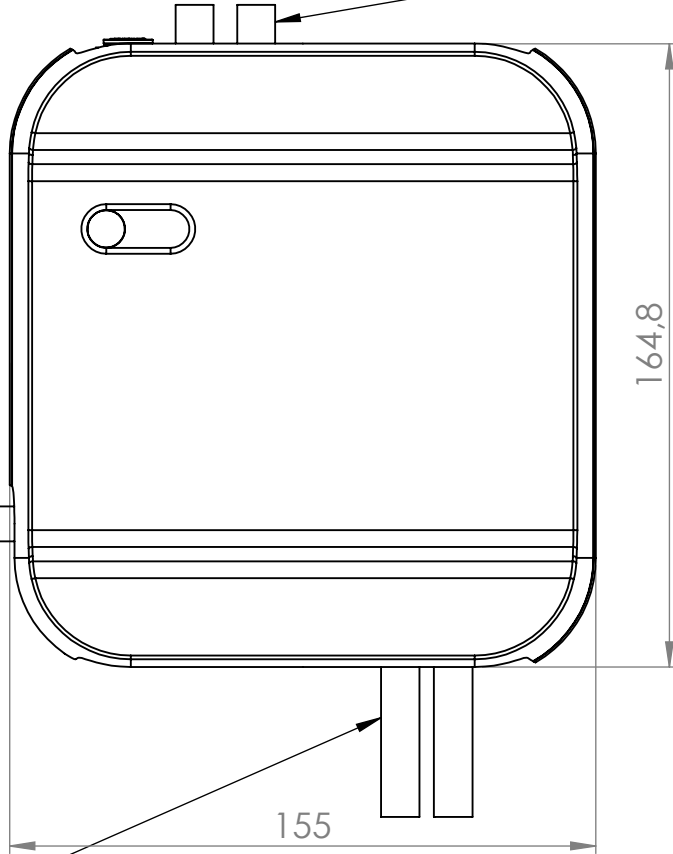


Klassifizierung:	Änderung:	Erstellt/Gez.	21.04.2021	RL	Masstab	mm
		Geändert			1:2	
Gewicht:	Material:	Geprüft/Freig.			Format	Blatt / Anz.
Rohmass:	Behandlung:	Status:			A4	1 / 1
 www.miscea.com	Benennung:	Artikel-Nr.				
		Zeichnungs-Nr. ASM.0098.v06 Index				

CAD-System: SolidWorks

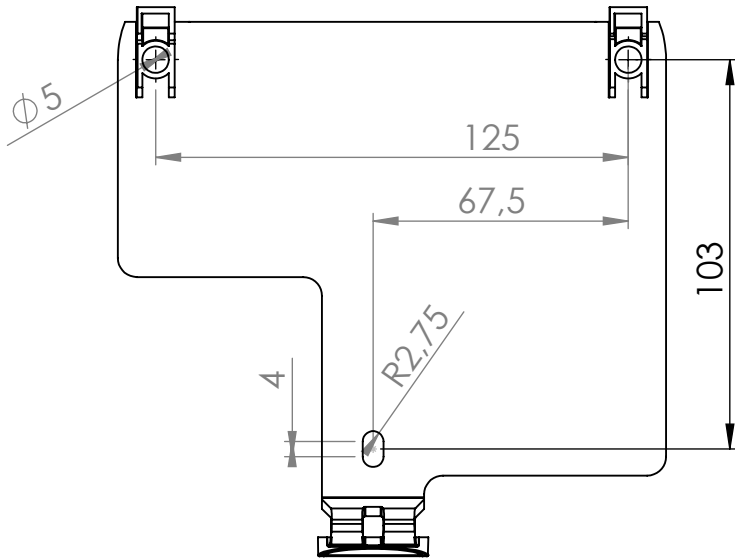
We reserves all rights in this document and it's subject matter.
The recipient hereby acknowledges these rights and assures the use of this document only for the purpose it was delivered. © Miscea GmbH

PLEASE MIND A CLEARANCE OF MINIMUM 60mm ABOVE THE WATERBOX FOR CABLES AND TUBING



PLEASE MIND A CLEARANCE OF MINIMUM 100mm UNDERNEATH THE BOX FOR THE WATER HOSES

PLEASE MIND A CLEARANCE OF AT LEAST 110mm OF DISTANCE FROM THE WALL FOR (RE)PLACING A WATERBOX



BACK PLATE HOLE LOCATIONS

Dieses Dokument ist unser geistiges Eigentum. Es darf ohne unsere ausdrückliche Genehmigung weder kopiert, vervielfältigt oder verwendet, noch an Dritte weitergegeben werden. Zuwiderhandlung ist strafbar und wird strafrechtlich verfolgt. Copyright reserved! © Miscea GmbH

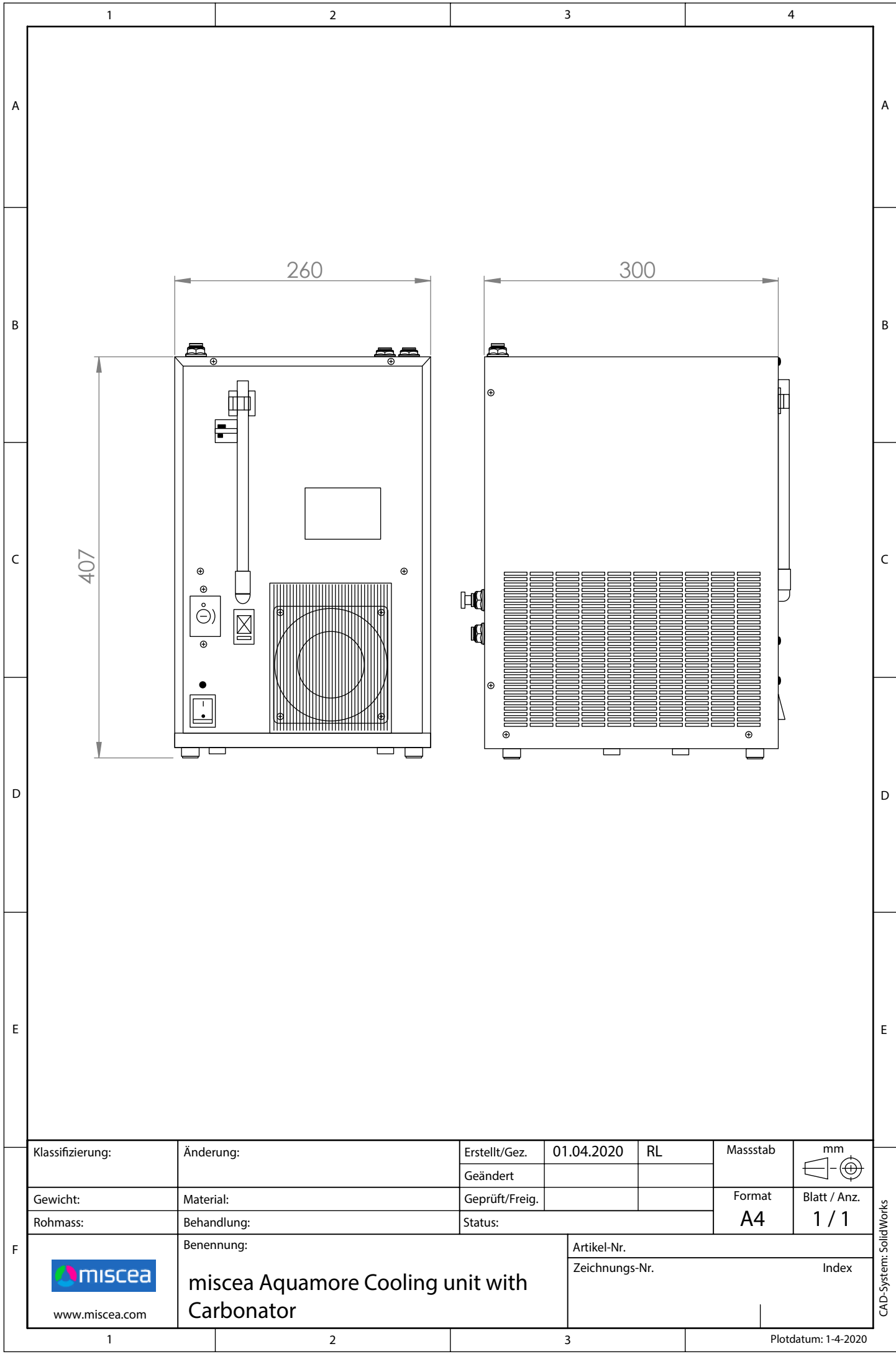
Klassifizierung:	Änderung:	Erstellt/Gez.	31.05.2012	RL	Masstab	mm
		Geändert		-	1:2	
Gewicht:	Material: -	Geprüft/Freig.		-	Format	Blatt / Anz.
Rohmass:	Behandlung:	Status:			A4	1 / 1
 www.miscea.com	Benennung:	miscea Waterbox				
		Artikel-Nr.				
		Zeichnungs-Nr.	Index			

CAD-System: SolidWorks

We reserves all rights in this document and it's subject matter.
The recipient hereby acknowledges these rights and assures the use of this document only for the purpose it was delivered. © Miscea GmbH



Dieses Dokument ist unser geistiges Eigentum. Es darf ohne unsere ausdrückliche Genehmigung weder kopiert, vervielfältigt oder verwendet, noch an Dritte weitergegeben werden. Zuwiderhandlung ist strafbar und wird strafrechtlich verfolgt. Copyright reserved! © Miscea GmbH

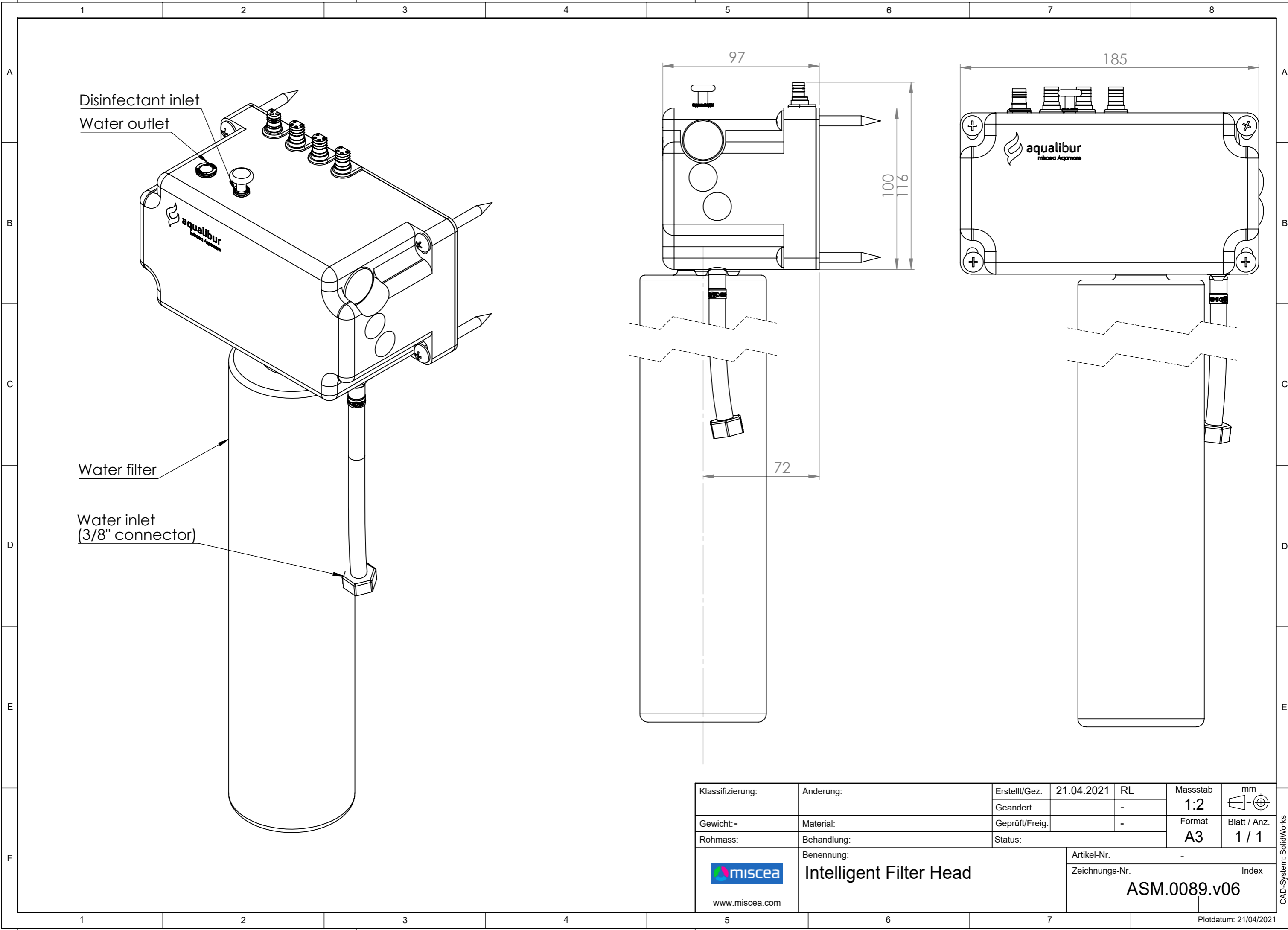


Klassifizierung:	Änderung:	Erstellt/Gez.	01.04.2020	RL	Massestab	mm
		Geändert				
Gewicht:	Material:	Geprüft/Freig.			Format	Blatt / Anz.
Rohmass:	Behandlung:	Status:			A4	1 / 1
 www.miscea.com	Benennung:	miscea Aquamore Cooling unit with Carbonator				
		Artikel-Nr.				
		Zeichnungs-Nr.	Index			

CAD-System: SolidWorks

We reserves all rights in this document and its subject matter. The recipient hereby acknowledges these rights and assures the use of this document only for the purpose it was delivered. © Miscea GmbH

Dieses Dokument ist unser geistiges Eigentum. Es darf ohne unsere ausdrückliche Genehmigung weder kopiert, vervielfältigt oder verwendet, noch an Dritte weitergegeben werden. Zuwiderhandlung ist strafbar und wird strafrechtlich verfolgt. Copyright reserved. © Miscea GmbH



Klassifizierung:	Änderung:	Erstellt/Gez.	21.04.2021	RL	Massstab 1:2	mm
		Geändert		-		
Gewicht: -	Material:	Geprüft/Freig.		-	Format A3	Blatt / Anz. 1 / 1
Rohmass:	Benennung:	Status:			Artikel-Nr. -	
	Intelligent Filter Head	Zeichnungs-Nr. Index				
		ASM.0089.v06				
www.miscea.com		Plotdatum: 21/04/2021				

CAD-System: SolidWorks